



〒584-0078
大阪府富田林市加太 2-7-7
TEL/FAX:072-368-3135
E-mail user@ut-net.jp https://ut-net.jp

令和7年2月23日発行(第274号)毎月5日発行(特別号)
年間購読料6,000円発行所株式会社ユーザー通信社 発行人 植村和人

機械・工具のグローバル商社、東陽(本社)愛知県刈谷市は、今年、創業70周年を迎え、1月15日、名古屋 Marriott アントシアホテルにおいて「創業70周年感謝の集い」を開催し、来賓はじめ仕入先ほか350名が出席した。

東陽は1955(昭和30)年に刈谷機械工業協同組合工具販売部解散に伴い、その一切の業務を継承して大飼芳雄氏が創業。1963(昭和38)年には東陽商會を設立した。

また70周年に際しては、70年の歴史の重みを感じ、一方でこれから起こり得る未曾有の危機を何物にも代えがたい一里塚として、皆さまと共に柔軟に対応しながら、世界に通用し得る価値観、未来につながる基盤をしっかりと創造し、日本のものづくりの一端を担って、世界に貢

ユーザー通信オンライン
https://ut-net.jp
紙面掲載以外の記事はこちらで!

2面に続く
能登半島拠点『志賀天友太鼓』がアトラクに登場、心打つ演舞で会場魅了

MEASUREMENT PRIDE
精密測定機器
UNO 宇野株式会社
URL http://www.uno.co.jp/



▲東陽の使命、存在意義を説いた羽賀社長あいさつ



▲万感極まる羽賀会長あいさつ

東陽が創業70周年 350人参集し「感謝の集い」盛大に開催

愛知県・大村知事、ファナック・山口社長、オーエスジー・石川会長、山善・岸田社長らが来賓祝辞

「Linking the Best」

潮目を捉え世界に通用しうる価値創造、変革への取り組みが不可欠

「引き続き100周年に向け1500名の社員一丸となり邁進」
羽賀昭雄会長

「今後起こり得る逆風を100周年に向けての追い風に変える」
羽賀威一郎社長

1980(昭和55)年に社名を現在の「東陽」に変更。1982(昭和57)年、羽賀昭雄氏が社長に就任したのを契機に、積極果敢な海外進出が始まり現在は、北中米・欧州・アジアなどの海外拠点を含むグループ全体で9カ国70拠点を拡大している。一方、国内営業拠点については23カ所構えており、北海道から九州まで地域の製造業に独自のサービスを展開し、ものづくりに貢献している。

羽賀昭雄社長が会長に就任後は、羽賀象二郎氏が後任の社長に就任。2023(令和5)年から2024(令和6)年にかけては羽賀威一郎氏が4代目の社長に就き、「Linking the Best」(※商品や情報などステークホルダーにとつての「Best」)を、独自のネットワークを駆使して、グローバルに結び付けて「Linking」いくことの意味をブランドエッセンスとして、次代に向け総合力の向上に取り組んでいる。

「創業70周年感謝の集い」は、70年のあゆみをまとめた記念映像が披露された後、羽賀昭雄会長、羽賀威一郎社長があいさつに立った。羽賀会長は、「主力取引先である自動車産業、とりわけトヨタ自動車グループ各社の自動車部品を中心とする世界的生産拡大が東陽の成長の支えとなった。併せて金融関係、仕入先各社の支援があったからこそ現在の東陽がある。心から感謝すると共に、引き続き創業100周年に向けて1500名の社員一丸となつて、精一杯努力し邁進したい」と感謝の意を表した。

お客様の満足と生産性向上を目指し
最適な商品サービスをご提案します。

代理店・特約店
京セラ MOLDINO イスカル オーエスジー 住友電気工業 不二越 サンドビック 日研工作所 三菱マテリアル 業興和製作所 テグテック ダイジエット 株機工具 ワルター

TKD 株式会社 タケダキカイ

京都営業所 ☎075-661-1811 FAX.075-661-1824
盛根営業所 ☎0749-26-1801 FAX.0749-26-1803
枚方営業所 ☎072-849-1888 FAX.072-849-1808
美濃営業所 ☎077-559-7361 FAX.077-559-7371
岐阜営業所 ☎0584-77-5347 FAX.0584-77-5348
三重営業所 ☎0595-26-2730 FAX.0595-26-2731
尼崎営業所 ☎06-4250-0416 FAX.06-4950-0417
北塚営業所 ☎0761-24-0991 FAX.0761-24-0992

CoroMill® MS20

革新的新型肩削りフライスカッター



SANDVIK
coromant

ものづくり伝承
「ライナーノーツ」

ツーリングコンシェルジュ・清水浩の 『工具需要の視点』特別編 ④8

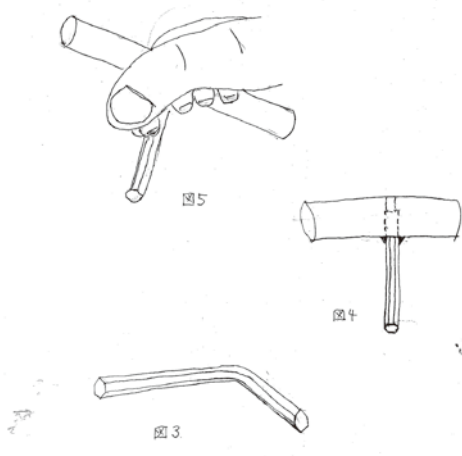


メーカー付属品のレンチはユーザーの 苦心がヒントに

締め付けレンチは一般にスケッチ(図)3ですが、締め付け用と高さ調整用の2種類が必要です。かつては工具メーカーから支給されず、社内でドリルの廃品にロー付けして改善を図っていた時代もありました。

スケッチ(図)5のレンチは、大型のフライスカッターなら50枚のインサートの取付け取外しが必要なため大変貴重な道具でした。現在ではもちろんメーカーの付属品になっていますが、そのヒントはユーザーからのこういった苦心だったと思います。

さらに、ボーリングに重要な道具である刃先セット用の馬乗りゲージですが、私がエンジン



メーカーに勤務当時は内径がφ10~φ90まで範囲が広いので、ゲージもそれぞれに合致した設計を必要としました。特に苦労した事例はφ10~の小径用でした。(続く)

〈清水浩〉

産業・工業・機械
基板用硝子

耐熱用硝子
電子用硝子
石英硝子

光学研磨硝子
パイレックス
バイコール

平岡特殊硝子製作株式会社
〒550-0013 大阪市西区新町4-7-8
TEL. 06-6531-2505 FAX. 06-6538-2225

ユーザー通信オンライン
<https://ut-net.jp>

紙面掲載以外の
記事はこちらで!



▲自動車産業を支えた東陽の歴史に言及した山善・岸田社長祝辞



▲東陽の海外戦略にふれたオーエスジー・石川会長祝辞

一面から続く

「今後起り得る逆風を100周年に向けての追い風に変えることで、皆様と共に成長していきたい」と結んだ。



▲懇親会のワンシーン。トラスコ中山・中山社長、ユアサ商事・田村社長らが顔を揃えた

また、第2部の懇親会では、参議院議員・酒井庸行氏、元衆議院議員・石井拓氏の両氏から、祝辞と激励を込めたあいさつがあり、東陽・長崎俊也PT Sタイ社長の乾杯発声で開宴した。

村秀章愛知県知事はじめ、仕入先を代表してフアナックの山口賢治社長、オーエスジーの石川則男会長、山善の岸田貢司社長が登壇し、それぞれの立場からの祝辞がおくられた。大村知事は、創業者大飼氏との思い出のエピソードを交え、山口社長は東陽の『顧客第一主義』を称讃し、石川会長は東陽の海外進出における米国の戦略についてふれ、岸田社長は「世界における日本の自動車産業を支えられたのが東陽様の歴史」など、一連の言葉が綴られた。



▲力強い「魂の演奏」に万雷の拍手がおくられた

和やかな歓談、親睦が深まる中、アトラクションとして、昨年1月1日に石川県能登半島地震のあった能登半島志賀町を拠点に活動している「志賀天友太鼓」の演舞が披露され、その力強い「魂の演奏」に会場全体が心を打たれ、演舞終了時

いつまでも「昭和」思考は続かない。

新しい力は新しいやり方で力を発揮する。
勢いある新世代の力をオールドパワーがしっかり支えて次世代に引き継いでいく。
エーレックは、人生100年時代を見据えた人材の価値提案を行っています。

【労働者派遣事業】 御社のニーズを汲み取り、最適な人材を派遣

【フィールドメンテナンス事業】 家電・OA機器のメンテナンスサービスを提供

A-rec 【労働者派遣事業 アウトソーシング事業】株式会社エーレック
〒532-0004 大阪市淀川区西宮原1-8-33 日宝新大阪第2ビル3階
TEL:06-6392-8851 FAX:06-6392-8853

エーレック 検索

<https://www.a-rec.jp>